

4/7/2

DIALOG(R)File 351:DERWENT WPI
(c) 2000 Derwent Info Ltd. All rts. reserv.

008420276 **Image available**

WPI Acc No: 90-307277/199041

Cardiovascular probe - comprises two coaxial catheters with filter on end
of inner one which is deployed on extension from outer catheter

Patent Assignee: LG MEDICAL SA (LGME-N)

Inventor: LEHMANN G; METAIS J; PIERONNE A

Number of Countries: 001 Number of Patents: 001

Patent Family:

Patent No	Kind	Date	Applicat No	Kind	Date	Main IPC	Week
FR 2643250	A	19900824	FR 892180	A	19890220		199041 B

Priority Applications (No Type Date): FR 892180 A 19890220

Abstract (Basic): FR 2643250 A

A cardio-vascular probe, designed to be inserted into a vein to treat a thrombosis, consists of two coaxial catheters (2,4). The outer one (2)) can be inserted into a vein, and the inner one (4) is inserted through the outer one and carries a filter (5) on its end which is held closed inside the outer catheter, and deployed when the inner catheter is pushed out of the end of the outer one.

The filter is in the form of a series of separate arms (12,13) which fan outwards when deployed but which close together when the inner catheter is withdrawn inside the outer one. The filter arms can be in two separate lengths, e.g. four long arms and four shorter ones.

ADVANTAGE - More efficient treatment of thromboses. (11pp Dwg.No. 1/6)

Derwent Class: P31; P32; P34

International Patent Class (Additional): A61B-017/00; A61F-002/02;
A61M-025/00; A61M-029/00



①9 RÉPUBLIQUE FRANÇAISE
INSTITUT NATIONAL
DE LA PROPRIÉTÉ INDUSTRIELLE
PARIS

①1 N° de publication : **2 643 250**
(à utiliser que pour les
commandes de reproduction)

②1 N° d'enregistrement national : **89 02180**

⑤1 Int Cl⁸ : A 61 B 17/00; A 61 M 25/00, 29/00; A 61 F 2/02.

⑫ **DEMANDE DE BREVET D'INVENTION** A1

②2 Date de dépôt : 20 février 1989.

③0 Priorité :

④3 Date de la mise à disposition du public de la demande : BOPI « Brevets » n° 34 du 24 août 1990.

⑥0 Références à d'autres documents nationaux apparentés :

⑦1 Demandeur(s) : Société dite : *LG MEDICAL S.A. Société anonyme et Alain PIERONNE* — FR.

⑦2 Inventeur(s) : Joël Metais; Gérard Lehmann; Alain Pieronne.

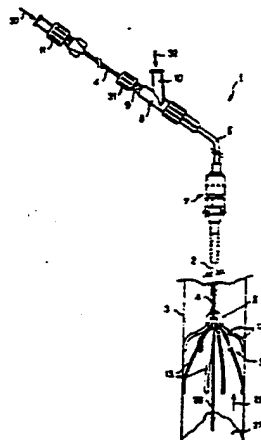
⑦3 Titulaire(s) :

⑦4 Mandataire(s) : Lemer et Brulle, S.C.P.

⑤4 Dispositif d'intervention sur le système cardio-vasculaire permettant notamment le traitement des thrombus.

⑤7 Le dispositif d'intervention comporte un premier cathéter 2 susceptible d'être introduit dans la veine cave, un second cathéter 4 susceptible de passer à l'intérieur du premier cathéter et un filtre 5 à veine cave fixé vers l'extrémité débouchante dudit second cathéter 4.

L'invention permet notamment le traitement par fibrinolyse in-situ d'un thrombus 27 avec protection par filtre temporaire de la veine cave.



FR 2 643 250 - A1

L'invention a pour objet un dispositif d'intervention sur le système cardio-vasculaire permettant notamment le traitement des thrombus.

5 La thrombose veineuse profonde est une maladie très grave par ses complications précoces : l'embolie pulmonaire.

Le but du traitement thrombolytique est de lyser, c'est-à-dire dissoudre le plus complètement et le plus rapidement possible le thrombus ou caillot sanguin mal ou
10 non adhérent dans une veine afin de désobstruer le tronç veineux correspondant occlus.

La phlébothrombose siège le plus souvent sur les veines périphériques des membres inférieurs, au dessous de la terminaison de la veine fémorale, ou sur les veines
15 iliofémorales.

Pour désobstruer ces veines, on peut utiliser des substances chimiques dites "fibrinolytiques" dont l'objet est de dissoudre les thrombus. Selon l'ampleur du phénomène d'obstruction et son ancienneté, on obtient couramment des
20 taux de reperméabilisation ou désobstruction de l'ordre de 50 à 80 %.

Le danger cependant de cette technique de fibrinolyse est l'apparition d'embolies pulmonaires pendant le traitement. Ce risque est évalué entre 4 et 12 %, une
25 partie du thrombus risquant de se détacher du thrombus principal et de provoquer l'embolie pulmonaire.

Habituellement, la fibrinolyse s'effectue par voie intra-veineuse, c'est-à-dire par voie générale, le produit fibrinolytique se trouvant donc dilué dans le flux sanguin.
30 Le processus est délicat, relativement long à mettre en oeuvre et les risques d'embolies sont importants.

L'invention a pour objet un dispositif d'intervention facilitant considérablement le traitement fibrinolytique des thrombus tout en supprimant le risque d'embolies pulmonaires en assurant une protection de la veine cave pendant le traitement.

On connaît déjà des filtres placés à demeure dans la veine cave évitant les risques d'embolies pulmonaires, un tel filtre étant par exemple décrit au brevet français 2 573 646 du 29 novembre 1984 ayant pour titre "filtre perfectionné en particulier pour la retenue de caillots sanguins". Cependant, dans la mesure où l'on peut l'éviter, par exemple pour un patient jeune, il est préférable de ne pas procéder à la mise en place définitive d'un tel filtre qui nécessitera forcément une certaine surveillance et un suivi médicaux.

Le dispositif d'intervention sur le système cardio-vasculaire conforme à l'invention se caractérise en ce qu'il comporte en combinaison :

- un premier cathéter susceptible d'être introduit dans la veine cave,
- un second cathéter susceptible de passer à l'intérieur du premier cathéter,
- un filtre à veine cave fixé vers l'extrémité débouchante dudit second cathéter, la tête dudit filtre comportant un orifice pour le passage à travers le filtre d'un organe d'intervention dudit second cathéter.

Selon une réalisation préférée du dispositif de l'invention, la gaine extérieure du second cathéter est fixée à son extrémité distale à la tête du filtre.

Selon une autre caractéristique de l'invention, le filtre est du type à bras indépendants issus d'un même sommet s'ouvrant normalement en se déployant à l'intérieur de la veine vers une forme sensiblement conique, les bras en position d'introduction du dispositif se repliant à l'intérieur dudit premier cathéter et s'écartant en épousant la paroi de la veine sans s'y accrocher lorsque le filtre est repoussé à l'extérieur du premier cathéter.

Avec un tel dispositif, il apparaît qu'il est possible d'introduire dans la veine cave, au niveau de protection appropriée, un filtre temporaire qu'il sera possible d'enlever et récupérer après le traitement. Et
5 parallèlement, il est possible au moyen du second cathéter introduit dans le premier d'intervenir au niveau souhaité, par exemple au niveau du thrombus dans lequel pourra être injecté le produit fibrinolytique de traitement. Il est évident que de cette façon, le traitement pourra être
10 beaucoup plus efficace, donc plus rapide tout en permettant l'utilisation de moindres doses de substance fibrinolytique. La présence du filtre assurera la sécurité en évitant des embolies pulmonaires dues à la possible désintégration du thrombus en plusieurs morceaux secondaires.

15 Le dispositif de l'invention et sa mise en oeuvre apparaîtront plus clairement à l'aide de la description qui va suivre faite en référence aux dessins annexés dans lesquels :

- 20 - la figure 1 montre de façon schématique une vue d'ensemble du dispositif permettant sa mise en oeuvre,
- la figure 2 montre à plus grande échelle et en coupe le détail entouré II à la figure 1,
- les figures 3 à 6 montrent en coupe de façon schématique diverses phases du processus de mise en place du
25 dispositif sur un patient.

En se reportant tout d'abord à la figure 1, le dispositif d'intervention visible dans son ensemble et repéré 1 se compose essentiellement : d'un premier cathéter 2, susceptible d'être introduit dans la veine cave, par exemple
30 par voie jugulaire, suivant la technique percutanée ; d'un second cathéter 4 susceptible de passer à l'intérieur du premier cathéter 2 ; d'un filtre à veine cave 5 illustré à la figure 1 en position déployée à l'intérieur de la veine 3 ; d'un prolongateur souple 6 susceptible de se verrouiller à l'extrémité du premier cathéter 2 au moyen d'un dispositif
35 de verrouillage 7 ; d'un conduit d'entrée 8 à deux voies respectivement axiale 9 et latérale 10 équipant l'extrémité

proximale du prolongateur souple 5 ; d'un connecteur 11 relié à l'extrémité proximale du second cathéter 4 permettant le passage par ce second cathéter de tous moyens appropriés d'intervention, tels que fibre optique, conduit d'injection d'un produit de traitement, passage d'un organe de raidissage, introduction d'un voyant de positionnement radio-opaque, etc...

Le dispositif étant ainsi décrit dans sa constitution générale, on expliquera plus en détail certains de ses constituants et sa mise en oeuvre.

En se reportant figures 1 et 2, on décrira tout d'abord la mise en place et le fonctionnement du filtre temporaire 5. Le filtre 5 comporte dans l'exemple illustré huit pattes ou bras disposés en deux étages superposés, à savoir quatre bras courts repérés 12 et quatre bras plus longs repérés 13 issus d'un même sommet 14 comportant en son centre un orifice 15 pour le passage de l'organe d'intervention 16 du second cathéter 4. Comme il apparaît clairement à la figure 1, en position d'utilisation, les deux étages de bras 12 et 13 ont pris une forme sensiblement conique avec leurs pattes qui épousent par leurs extrémités courbées la paroi interne de la veine mais sans s'y accrocher. Ceci est possible dans la mesure où le sommet 14 du filtre 5 est fixé, comme il apparaît clairement à la figure 2 à l'extrémité distale de la gaine extérieure 17 du second cathéter 4, ne risquant donc pas de cheminer dans la veine cave 3. Il apparaît également de la figure 2 que si le second cathéter 4 est rétracté à l'intérieur de la gaine 18 du premier cathéter 2, le filtre 5 va rentrer à l'intérieur de la gaine 18 du premier cathéter, ses bras se repliant à l'intérieur de la gaine 18, ce qui permettra son introduction ainsi que son retrait.

Avantageusement, l'orifice 15 dans la tête du filtre présentera un diamètre de l'ordre de 1,10 mm permettant le passage avec jeu d'un organe d'intervention 16 du second cathéter présentant un diamètre extérieur de l'ordre de 0,9 mm.

Au niveau de l'organe de verrouillage 7, plus particulièrement visible à la figure 5, on notera qu'il s'agira d'une construction mécanique de type relativement classique permettant la connexion à l'extrémité proximale du cathéter 2 de l'extrémité distale du prolongateur 6 grâce à un système de deux embouts 18, 19 de jonction se réunissant par vissage l'un sur l'autre et assurant lors de ce vissage une étanchéité des jonctions des tubes internes du cathéter 2 et du prolongateur 6 par serrage d'un joint d'étanchéité 20.

Aux figures 3 à 6, on aperçoit également qu'à son extrémité proximale la gaine extérieure du cathéter 2 est recouverte d'une gaine un peu plus large 21 se raccordant sur la gaine du cathéter 2 par une partie tronconique 22, la gaine 21 étant solidaire de l'embout 18. L'intérêt de cette disposition est, après mise en place du dispositif au niveau souhaitable dans la veine cave, d'assurer au point de ponction 23, à travers la peau 24, une meilleure étanchéité dans la veine d'introduction 25 telle que la veine jugulaire. Lorsque le dispositif est correctement positionné, on pourra le fixer sur la peau du patient au niveau de l'embout 18 comme schématisé par les liens 26 (figure 6).

La mise en oeuvre du dispositif sera maintenant brièvement expliquée.

On met en place, par exemple par introduction percutanée et par voie jugulaire, le filtre 5 au niveau souhaitable dans la veine cave 3. Cette opération d'introduction est effectuée, le filtre 5 étant en position repliée vers l'extrémité distale du cathéter 2 qui le contient et le renferme. Le suivi de l'intervention peut être facilement effectué par exemple par radiographie du fait notamment de la présence du filtre 5 constitué généralement en acier au cobalt.

La détection du thrombus schématisé en 27 (figure 1) peut être effectuée notamment au moyen du cathéter interne 4 en utilisant un cathéter à lumière interne 28

descendu jusqu'au thrombus. En 29 on a indiqué le sens du flux sanguin, le filtre 5 devant être placé en aval du thrombus 27 de façon à recueillir éventuellement les caillots secondaires qui pourraient s'en détacher en cours du traitement.

5 Lorsque le filtre 5 est arrivé au niveau souhaitable, on le pousse à l'intérieur de la veine cave 3 en faisant avancer légèrement la gaine 17 du second cathéter. On pourrait aussi bien faire reculer légèrement la
10 gaine extérieure 18 du premier cathéter. Le filtre 5 s'échappe ainsi à l'extrémité distale de la gaine 18 et s'épanouit en s'adaptant à la l'intérieur de la veine 3 comme schématisé à la figure 1.

15 Le traitement par fibrinolyse au niveau du thrombus 27 peut alors s'effectuer au moyen d'un organe d'intervention, c'est-à-dire un fin tube d'introduction placé à l'intérieur du second cathéter et apportant la substance fibrinolytique directement au niveau du thrombus 27, la substance étant introduite comme schématisé par la
20 flèche 30 (figure 1).

A tout moment, le traitement peut être interrompu et l'étanchéité assurée en vissant l'embout 31 prévu à l'extrémité de la voie axiale du conduit 8, cette action de vissage venant presser un joint d'étanchéité (non
25 représenté) sur le conduit d'introduction dans le cathéter 4 de la substance fibrinolytique.

A tout moment, il est également possible en intervenant par la voie latérale 10 d'injecter comme indiqué par la flèche 32 tout produit approprié pour agir au niveau
30 du filtre à l'intérieur du premier cathéter 2 pour injecter par exemple un produit fibrinolytique à ce niveau ou un produit opacifiant ou toute autre substance utile d'intervention. Les substances ainsi introduites débouchent à l'extrémité distale du cathéter 2 à l'intérieur de la
35 gaine 18 comme on le voit bien à la figure 2.

REVENDICATIONS

1. Dispositif d'intervention sur le système cardio-vasculaire caractérisé en ce qu'il comporte en combinaison :

- 5 - un premier cathéter (2) susceptible d'être introduit dans la veine cave,
- un second cathéter (4) susceptible de passer à l'intérieur du premier cathéter,
- un filtre (5) à veine cave fixé vers l'extrémité débouchante dudit second cathéter, la tête dudit filtre
- 10 comportant un orifice (15) pour le passage à travers le filtre d'un organe d'intervention (16, 28) dudit second cathéter.

2. Dispositif selon la revendication 1 caractérisé en ce que la gaine extérieure (17) du second cathéter est

15 fixée à son extrémité distale à la tête (14) du filtre.

3. Dispositif selon la revendication 1 ou la revendication 2 caractérisé en ce qu'il comporte en outre un prolongateur souple (6) susceptible de se verrouiller à l'extrémité du premier cathéter d'introduction (2).

20 4. Dispositif selon la revendication 3 caractérisé en ce que ledit prolongateur souple est équipé d'un conduit d'entrée (8) à deux voies dont l'une, axiale (9), pour le passage du second cathéter (4) est pourvue d'un moyen de verrouillage/étanchéité sur ce cathéter, l'autre voie,

25 latérale (10), pouvant être reliée à tous moyens appropriés d'injection (32) d'un produit.

5. Dispositif selon l'une des revendications précédentes caractérisé en ce que le filtre (5) est du type à bras indépendants issus d'un même sommet (14) s'ouvrant

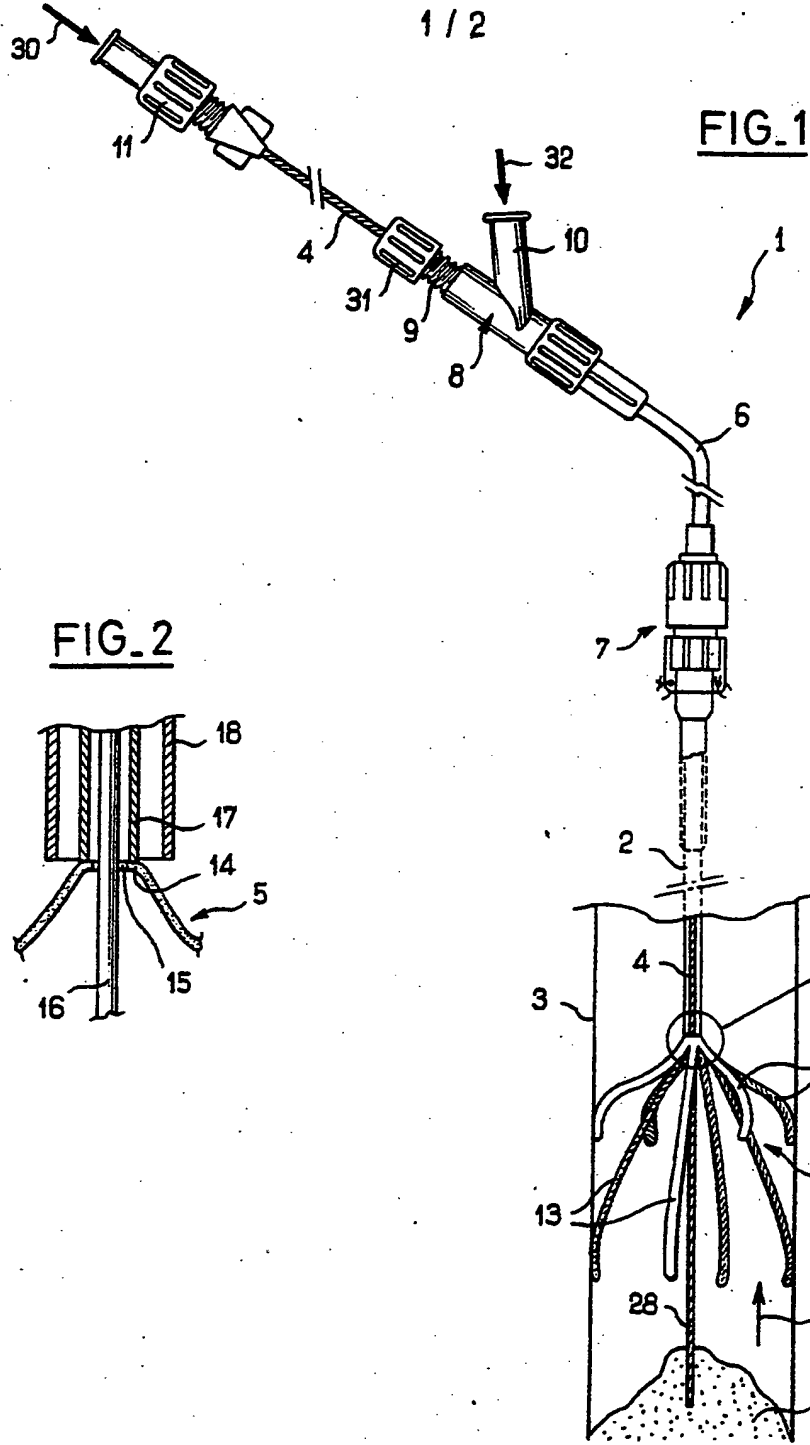
30 normalement en se déployant à l'intérieur de la veine vers une forme sensiblement conique, les bras en position d'introduction du dispositif se repliant à l'intérieur dudit premier cathéter (2) et s'écartant en épousant la paroi de la veine (3) sans s'y accrocher lorsque le filtre est repoussé

35 à l'extérieur du premier cathéter.

6. Dispositif selon la revendication 5 caractérisé en ce que le filtre (5) comporte deux étages superposés de bras, avantageusement quatre bras courts (12) et quatre bras longs (13) issus du même sommet (14).

5

7. Dispositif selon l'une des revendications précédentes caractérisé en ce que sur le premier cathéter (2), au niveau de son extrémité proche du point de ponction (23), il est prévu une gaine (21) de diamètre élargi pour l'étanchéité à ce niveau.



2 / 2

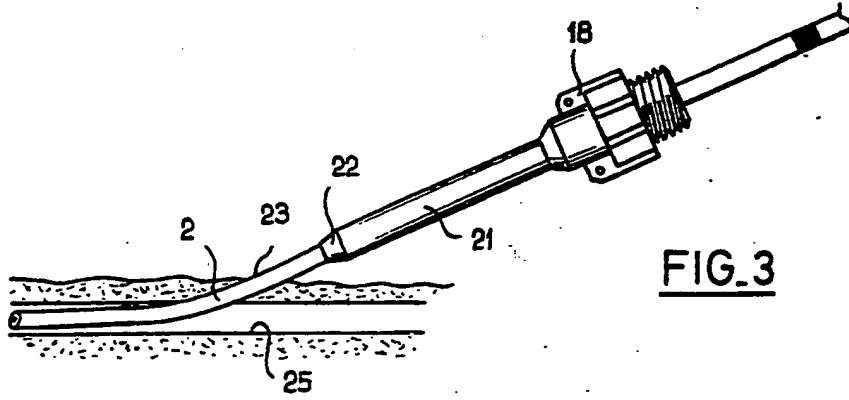


FIG. 3

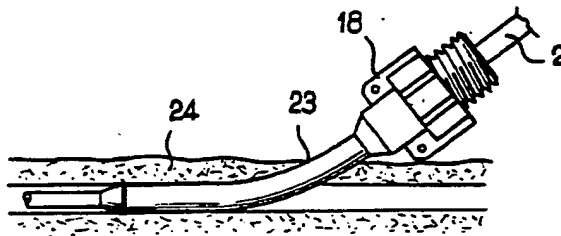


FIG. 4

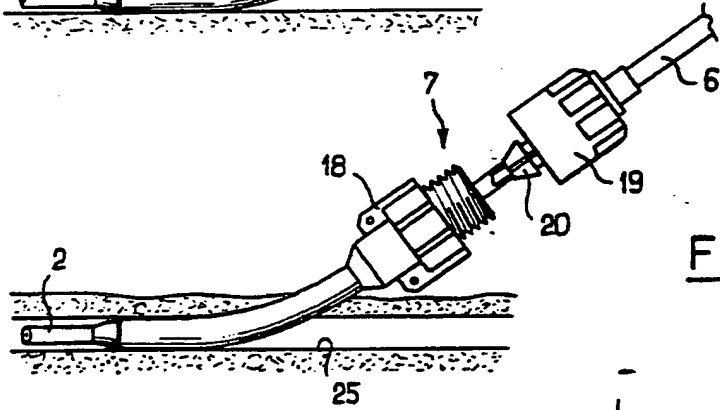


FIG. 5

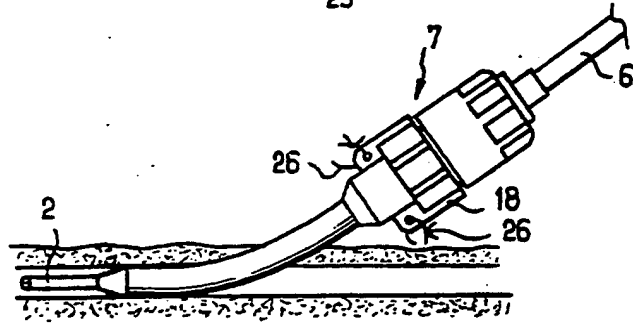


FIG. 6

THIS PAGE BLANK (USPTO)